

PROCEDIMIENTOS:

LLEGADAS

Las aeronaves con destino Algodor, y que dispongan de equipo de radio, notificarán sus intenciones y posición 3 min. antes de alcanzar el aeródromo.

Las aproximaciones se realizarán sobrevolando el campo a 1000' AGL para comprobar la pista en servicio e incorporarse al circuito de tráfico correspondiente.

OBSERVACIONES Y PRECAUCIONES

Aeródromo no controlado. El uso de radio no es obligatorio. Prestar atención a las antenas que hay a 550 m. De la cabecera de la pista 14.

Despegue por pista 14; barranco al final de pista.

PROCEDURES:

ARRIVALS

Aircraft bound for Camarenilla and who have radio equipment shall reporting their intentions and position 3 min. before reaching the aerodrome.

The approaches are made flying over the field at 1000' AGL to check the runway in service and join to the circuit.

REMARKS AND CAUTIONS

Uncontrolled aerodrome. The use of radio is not required. Attention to the antennas is at 550 meters of head of rwy 14. Takeoff from rwy 14; ravine at the end of the runway.

Diseñado y Dibuñado por: Miguel Herranz
Elevaciones y coordenadas obtenidas de Google Earth

Renuncia: Esta carta NO es oficial. Se ha realizado de forma manual y puede contener errores, inexactitudes u omisiones. Utilicela bajo su responsabilidad. El autor no se responsabiliza de los perjuicios que puedan ser causados por su utilización.

Disclaimer: This chart is not official. Was performed manually and can contain errors inaccuracies or omissions. Use at your own risk. The author takes no responsibility for any damages that may be caused by its use.

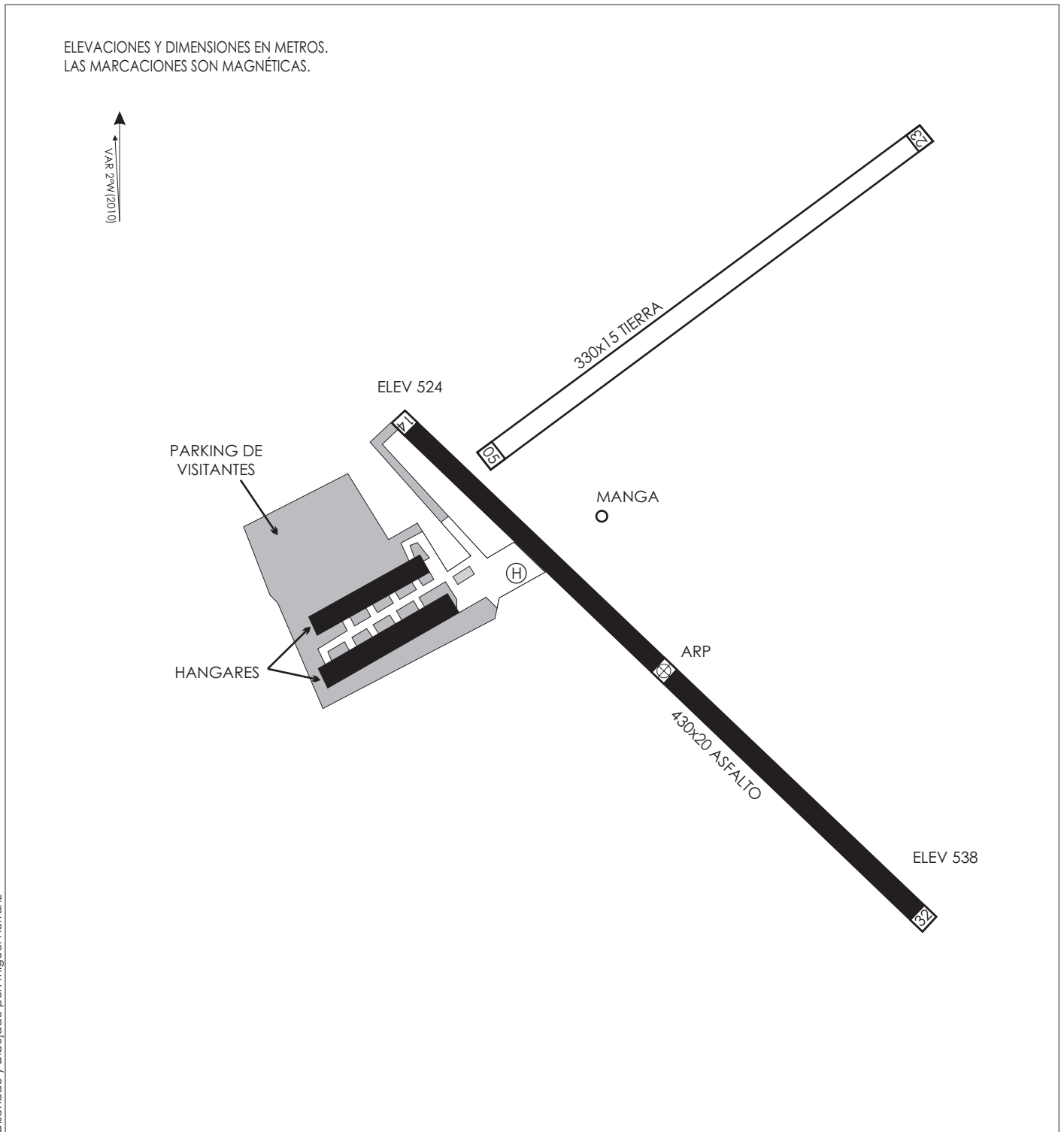
PLANO DE AERÓDROMO
NO OFICIAL

39°53'53''N
003°52'27''W

ELEV 488 m

INFORMACIÓN
DE TRÁFICO
Radio 123.400

ALGODOR / TOLEDO



Diseñado y Dibujado por: Miguel Herranz

SERVICIOS DE AERÓDROMO

El aeródromo de Algodor cuenta con escuela de vuelo de ULM.
Se encuentra a 14Km de Toledo por la N-400 y junto a la vía del AVE Madrid-Sevilla.

Jefe de vuelos:
Info:
Tlfn: 925 230 179

AERODROME SERVICES

The Algodor AD has flight school of ULM.
It is located 14 Km from Toledo by the N-400 and beside the AVE Madrid-Seville railway.

Aerodrome boss:
Info:
Tlfn: 925 230 179